



Die Zitronenbatterie

Wir stellen eine Batterie her

Arbeitsauftrag 1

Schuljahr

Ziel

5–9

Du lernst die Funktionsweise einer Batterie kennen.

Material

Durchführung

- Arbeitsblatt mit Versuchsanleitung
 - Versuchsmaterial
- Nimm dir ein Arbeitsblatt mit der Versuchsanleitung und lies es aufmerksam durch.
 - Führt nun zu zweit den Versuch durch.
 - Beobachtet und beschreibt genau, was passiert.
 - Besprecht eure Erkenntnisse mit der Lehrerin oder dem Lehrer.

Information

Alessandro Volta, ein italienischer Physiker, baute im Jahre 1799 die erste Batterie. Was Volta in vielen Jahren Experimentierarbeit entwickelt hatte, können wir in wenigen Minuten nachbauen. Dabei geht es weniger darum, die physikalisch-chemischen Vorgänge genau zu begreifen, die sich in einer Batterie abspielen. Es geht vielmehr darum, mit einfachen Mitteln zu zeigen, wie eine Batterie funktioniert. Alles, was es dazu braucht, sind eine Säure und zwei verschiedene Metalle.

Auswertung

Wenn ihr eure Beobachtungen und Erkenntnisse mit eurer Lehrerin oder eurem Lehrer besprochen habt, könnt ihr den Versuch abbauen und das Versuchsmaterial wegräumen.

Die Zitronenbatterie

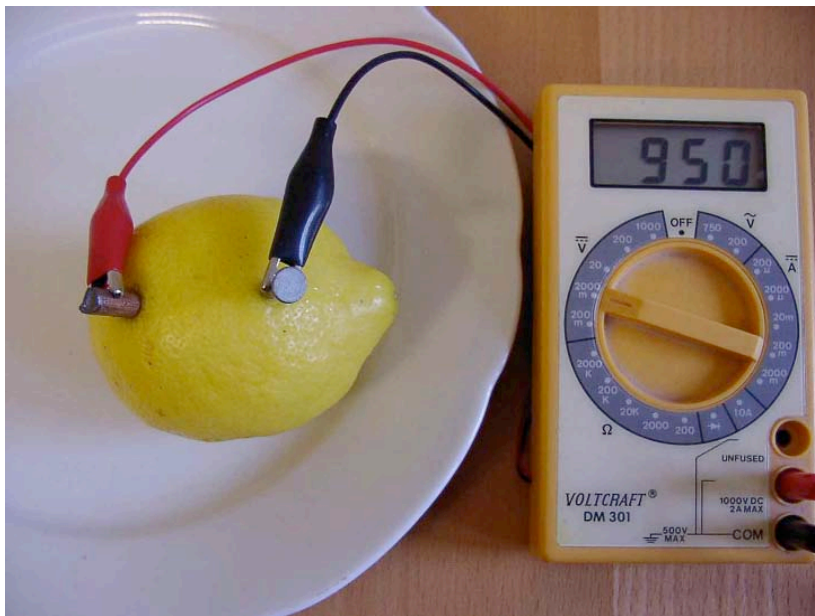
Arbeitsblatt 1

Du brauchst folgendes Material:

- 2 verschiedene Metallplättchen (beispielsweise Kupfer und Zink)
- Zitrone
- Gerät mit geringem Strombedarf (beispielsweise ein Strommessgerät, eine elektrische Uhr oder ein kleines Lämpchen)
- 2 Verbindungskabel
- Unterlage (beispielsweise Teller)

Versuchsanleitung:

Stecke die beiden Metallplättchen in die Zitrone, ohne dass sie sich berühren. Schliesse nun die beiden Verbindungskabel und ein Gerät mit einem geringem Strombedarf wie auf dem Foto dargestellt an. Was beobachtest du?





Die Zitronenbatterie

Wir stellen eine Batterie her

Arbeitsauftrag 1:

Informationen für
die Lehrkraft

Vorbereitungen

- Material bereitstellen; anstelle der Plättchen können Sie auch Metallstifte verwenden.

Hintergrundinformationen

Im Kommentar für die Lehrkraft finden Sie im Kapitel «Aufbau und Funktionsweise einer Batterie» vertiefte Informationen zu den physikalisch-chemischen Vorgängen in einer Batterie.

Variationen und weitere Unterrichtsideen

Weitere Experimentvorschläge finden Sie auch im Internet. Wir verweisen dazu auf die Linkliste in der Datenbank <http://batterien.umweltunterricht.ch>.

**Blickpunkt Chemie****Wie entsteht Strom in der Batterie?****Arbeitsauftrag 2**

Schuljahr	Ziel
8–9	Du lernst den Aufbau und die Funktionsweise einer Batterie kennen.

Material	Durchführung
<ul style="list-style-type: none">• 4,5-Volt-Flachbatterie• Zeitungen als Unterlage• Schreibzeug• Arbeitsblatt	<ul style="list-style-type: none">• Entferne vorsichtig das Gehäuse einer 4,5-Volt-Flachbatterie. So erkennst du drei miteinander verbundene Metallbecher.• Beobachte und beschreibe genau, was du siehst. Lassen sich die drei Batterien noch weiter öffnen? Was siehst du?• Ordne die Teile auf deiner Zeitung. Wasche anschliessend deine Hände gründlich mit Seife.• Gemeinsam als Klasse besprecht ihr mit der Lehrkraft eure Beobachtungen.• Übertrage das Gelernte in das Schnittbild einer Alkali/Mangan-Batterie auf deinem Arbeitsblatt• Übergib zum Schluss alle Einzelteile deiner Lehrerin oder deinem Lehrer. Wasche noch einmal deine Hände.

Information

In einer Batterie wird chemische Energie während des Entladens in elektrische Energie umgewandelt. Das Grundprinzip ist wie bei der Zitronenbatterie (siehe Arbeitsauftrag 1) bei fast allen Batterien das gleiche: Ein Metall, das den Minuspol bildet, steht einem anderen Metall gegenüber, das den Pluspol bildet. Zwischen dem Pluspol (Kathode) und dem Minuspol (Anode) befindet sich eine elektrisch leitende Flüssigkeit von Salzlösungen, Säuren oder Laugen (Elektrolyt). Die beiden Metalle reagieren in der Batterie miteinander, wobei die elektrische Energie freigesetzt wird. Dieser elektrische Strom besteht aus fließenden Elektronen. Es läuft dabei eine sogenannte Redoxreaktion ab: Elektronen werden von einem Stoff auf den anderen übertragen. Im Fall von Akkus ist dieser Prozess umkehrbar.

Auswertung

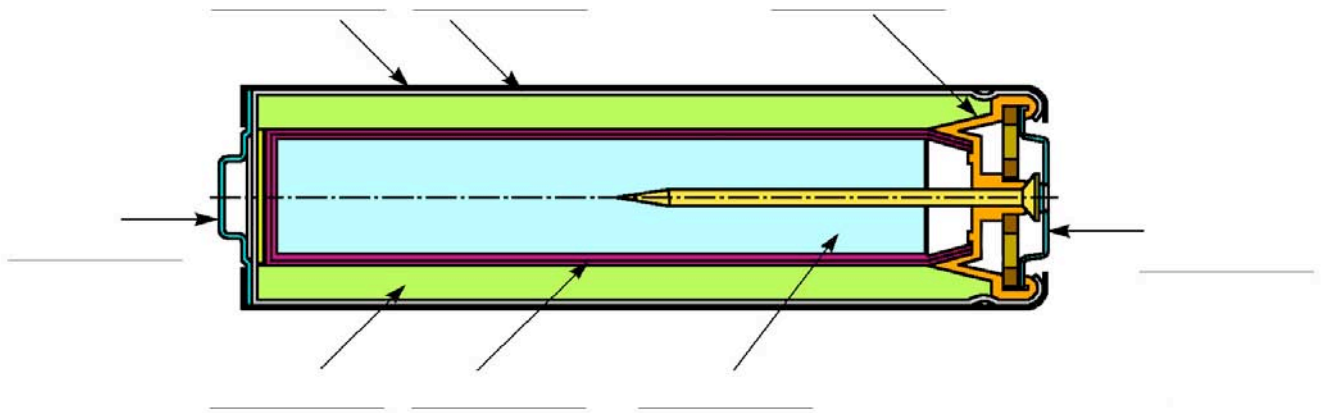
Gib dein Arbeitsblatt zur Kontrolle deiner Lehrerin oder deinem Lehrer ab.



Aufbau einer Alkali/Mangan-Batterie

Arbeitsblatt 2

Du hast gelernt, wie eine Batterie aufgebaut ist. Beschrifte nun das Schnittbild dieser Alkali/Mangan-Batterie mit den fehlenden Begriffen:





Wie entsteht Strom in der Batterie?

Vorbereitungen

Beziehen Sie für den Versuch verbrauchte Flachbatterien bei der Batteriesammelstelle, damit alle SchülerInnen je ein Exemplar öffnen können.

Grundsätzlich gilt, dass man Batterien & Akkus niemals öffnen soll. Dieses Experiment stellt somit eine Ausnahme dar. Weisen Sie die SchülerInnen darauf hin, dass sie das Experiment zu Hause nicht wiederholen sollen. Um Unfälle oder Verletzungen zu vermeiden, sollte das Öffnen der Batterien nur unter Ihrer Aufsicht und mit Schutzbrille geschehen. Es empfiehlt sich auch, das Experiment zuerst selber durchzuführen, um die nötige Sicherheit im Umgang damit zu haben.

Sammeln Sie am Schluss alle Einzelteile vorsichtig ein. Bringen Sie alles zur Entsorgung. Falls die Batterien ausgelaufen sind, informieren Sie bitte das Verkaufspersonal.

Hintergrundinformationen

Die Flachbatterie besteht aus drei hintereinander geschalteten Kohle/Zink-Zellen. Diese Zellen sind in Serie geschaltet. Bei der Serienschaltung wird der Minuspol der einen Zelle mit dem Pluspol der nächsten Zelle verbunden. Dadurch vervielfacht sich die Spannung je nach Anzahl der Zellen. Jede Zelle in der Flachbatterie hat eine Spannung von 1,5 Volt. Die Gesamtspannung beträgt demnach 4,5 Volt.

Im Kommentar für die Lehrkraft finden Sie im Kapitel «Aufbau und Funktionsweise einer Batterie» vertiefte Informationen zu den physikalisch-chemischen Vorgängen in einer Batterie. Dort finden Sie auch das vollständig beschriftete Schnittbild einer Alkali/Mangan-Batterie.

Variationen und weitere Unterrichtsideen

Dieser Unterrichtsvorschlag kann als Vertiefung des Arbeitsauftrags 1 eingesetzt werden.

Statt eine 4,5-Volt-Flachbatterie zu öffnen, können Sie im Chemieunterricht auch ein Kupfer/Zink-Element (Daniell-Element) nachbauen. Dazu gibt man in ein Becherglas Zinksulfatlösung und in eine Tonzelle Kupfersulfatlösung. Die gefüllte Tonzelle stellen Sie in das Becherglas. Tauchen Sie dann in die Zinksulfatlösung eine Zinkelektrode und in die Kupfersulfatlösung eine Kupferelektrode. Verbinden Sie zum Schluss beide Elektroden über einen Spannungsmesser mit einem Kupferdraht. Lassen Sie die SchülerInnen beschreiben, was geschieht. Die Summengleichung ist im Kommentar für die Lehrkraft beschrieben.

Wenn Sie das Thema Redoxreaktionen mit Ihren SchülerInnen vertiefen möchten, gibt es in zahlreichen Chemiebüchern für die Sekundarstufe I gute Vorschläge. Es empfiehlt sich, in der didaktischen Bibliothek der Pädagogischen Hochschule Ihres Kantons zu recherchieren. Einige ausgewählte Literaturvorschläge finden Sie in der Datenbank <http://batterien.umweltunterricht.ch/>.

Das Arbeitsblatt für die SchülerInnen können Sie auch als HP-Folie nutzen und gemeinsam mit der Klasse ausfüllen.



Den Rohstoffen auf der Spur

Woraus sind Batterien & Akkus gemacht?

Arbeitsauftrag 3

Schuljahr	Ziel
5–9	Du erfährst, welche Rohstoffe es braucht, um eine Alkali/Mangan-Batterie in der Schweiz herzustellen.

Material	Durchführung
<ul style="list-style-type: none">WeltkarteFarbige ReissnägelFarbige Wollfäden	<ul style="list-style-type: none">Mit Hilfe der Tabelle erarbeitest du in einem Dreier- oder Viererteam die Produktionsgeschichte einer Alkali/Mangan-Batterie.Beantworte folgende Fragen: Woraus besteht die Batterie? Woher kommen die benötigten Rohstoffe? Womit werden die Rohstoffe hierher transportiert? Wo wird die Batterie hergestellt?In einem zweiten Schritt tragen alle Gruppen ihre Resultate zusammen.

Information

Am Anfang aller Gegenstände in unserem täglichen Leben stehen Rohstoffe. Ein Rohstoff ist ein natürliches, unbearbeitetes Ausgangsprodukt und dient zur Herstellung von Gütern. Häufig ist das Ausgangsmaterial kaum mehr erkennbar, da viele Arbeitsschritte zwischen dem Rohstoff und dem Produkt liegen.

Auswertung

Auf einer Weltkarte lassen sich eure Ergebnisse visualisieren. Mit roten Reissnägeln markiert ihr die Herkunftsorte der Rohstoffe. Mit blauen Wollfäden kennzeichnet ihr die Transportwege der Rohstoffe zur Fabrik in der Schweiz. Die Fabrik markiert ihr mit einem gelben Reissnagel. Zum Schluss könnt ihr auch die Transportwege der neu hergestellten Alkali/Mangan-Batterien in die Verkaufsstellen (grüne Reissnägel) eurer Gemeinde mit blauen Wollfäden darstellen.



Informationsblatt Rohstoffe

Arbeitsblatt 3

In der Schweiz werden Haushaltbatterien nur an einem Standort hergestellt: Die Firma Energizer produziert in La Chaux-de-Fonds Alkali/Mangan-Batterien (in der Abbildung die dritte von links). Die folgende Tabelle zeigt, woher die einzelnen Stoffe zur Herstellung dieser Batterien kommen und wie sie in die Schweiz transportiert werden.



Rohstoff	Herkunft	Transport
Mangandioxid	Griechenland	Bahn/Lastwagen
Zinkpulver	Belgien	Lastwagen
Graphit	Schweiz	Lastwagen
Separator (Trennmembrane)	Japan	Schiff/Lastwagen
Stahlbecher	Deutschland	Lastwagen
Label (Beschriftung)	Deutschland	Lastwagen



Den Rohstoffen auf der Spur

Woraus sind Batterien & Akkus gemacht?

Arbeitsauftrag 3:

Informationen für
die Lehrkraft

Vorbereitungen

- Material bereitstellen

Variationen und weitere Unterrichtsideen

In Gruppen wählen die SchülerInnen je ein Ausgangsprodukt für Batterien. Es gilt, möglichst viele Informationen zu diesem Produkt zusammenzutragen. Die SchülerInnen recherchieren in der Bibliothek oder im Internet und erstellen einen Steckbrief, ein Poster oder einen kleinen Vortrag zu ihrem Ausgangsprodukt. Folgende Punkte sollten unter anderem behandelt werden: Produkt, Herkunft, Verwendungszweck.

Erkundigen Sie sich bei der Herstellerfirma in La Chaux-de-Fonds nach Führungen für Schulklassen und/oder bestellen Sie Informationsmaterial, das den Herstellungsprozess zeigt.

Diskutieren Sie mit der Klasse darüber, welche Überlegungen sich die SchülerInnen gemacht haben, als sie die Weltkarte bearbeitet haben.



Ein Leben ohne Batterien?

Mobile Stromversorgung – um jeden Preis?

Arbeitsauftrag 4

Schuljahr	Ziel
5–9	Du machst Dir den Stellenwert der mobilen Stromversorgung in unserem Alltagsleben bewusst und lernst, Batterien & Akkus bewusst einzusetzen.

Material	Durchführung
<ul style="list-style-type: none">• Schreibzeug• Papier	<ul style="list-style-type: none">• Notiere für dich auf einem Blatt Papier dreizehn batteriebetriebene Geräte, die du aus deinem Alltag kennst.• Markiere nun diejenigen Geräte, die jünger als zwei Jahre sind.• Unterstreiche anschliessend diejenigen fünf Geräte, auf die du nicht verzichten kannst.• Zum Schluss streiche diejenigen fünf Geräte durch, die du am wenigsten brauchst.

Information

Die Entscheidung über den Einsatz von Batterien & Akkus beginnt bereits beim Kauf von Geräten. Ganz ohne Batterien & Akkus auszukommen, fällt uns jedoch häufig schwer. Eine Diskussion darüber, ob Batterien & Akkus notwendig, nützlich oder überflüssig sind, kann deshalb ganz spannend sein.

Auswertung

Zum Abschluss dieses Spiels diskutiert ihr mit der ganzen Klasse darüber, welche Überlegungen ihr euch gemacht habt. Auf diese Weise lassen sich eure Werthaltungen sichtbar machen. Folgende Fragen könnt ihr zusammen diskutieren: Warum habe ich dieses Gerät gekauft? Was nützt es mir? Brauche ich dieses Gerät wirklich? Wie wäre beispielsweise ein Leben ganz ohne Batterien & Akkus? Auf welche Geräte kann ich auf keinen Fall verzichten?



Ein Leben ohne Batterien?

Arbeitsauftrag 4:

Mobile Stromversorgung – um jeden Preis?

Informationen für
die Lehrkraft

Vorbereitungen

Für dieses Lernmodul braucht es keine Vorbereitung. Wichtig ist lediglich eine gute Atmosphäre für eine konstruktive Diskussion. Achten Sie darauf, dass vor der Diskussion alle für sich alleine arbeiten und dass sich die SchülerInnen nicht gegenseitig beeinflussen.

Hintergrundinformationen

Für dieses Lernmodul braucht es keine vertieften Kenntnisse.

Dieses Spiel heisst im Original «Baker's Dozen», deshalb wird mit *dreizehn* Gegenständen gearbeitet. Der Bäcker, so die Sage, verwendet für seinen Teig ein Dutzend Eier. Um ein besonders schmackhaftes Brot zu erhalten, nimmt er aber dreizehn statt zwölf Eier.

Variationen und weitere Unterrichtsideen

Sie können Ihre SchülerInnen schrittweise durch das Spiel anleiten und darauf verzichten, ihnen das Blatt mit dem Arbeitsauftrag abzugeben.



Wo kommen Batterien überall vor?

Batterien & Akkus in meinem Alltag

Arbeitsauftrag 5

Schuljahr	Ziel
KG, 1–4	Du lernst die verschiedenen Einsatzbereiche für Batterien & Akkus kennen.
Material	Durchführung
<ul style="list-style-type: none">Batteriebetriebene Geräte, die du in den Unterricht mitbringstSchreibmaterialPapier	<ul style="list-style-type: none">Hausaufgaben: Überlege dir, wo du bei dir zu Hause überall Batterien & Akkus findest. Bring einige Spielsachen oder Geräte in die Schule, die mit Batterien betrieben sind.In der Schule: Beantwortet in Gruppen die folgenden Fragen: Um was für Geräte handelt es sich? Wo kommen sie zum Einsatz?Ordnet eure Geräte nach Einsatzbereichen (beispielsweise Freizeit, Haushalt, Büro etc.).Nun tragen alle Gruppen ihre Antworten vor. Die Geräte werden getrennt nach ihren Einsatzbereichen auf der Tafel notiert.Gibt es weitere Bereiche, wo Batterien & Akkus eingesetzt werden (beispielsweise Medizin, Verkehr etc.), die noch nicht angesprochen wurden? Die Liste an der Tafel wird ergänzt.

Information

Batterien & Akkus sind aus unserem Leben nicht wegzudenken. Überall, in der Schule, in der Freizeit, im Haushalt etc. begleiten und helfen sie uns. Meist sind sie nicht auf Anhieb sichtbar, doch haben sehr viele Geräte, auch solche mit einem Stromkabel, ein Batteriefach.

Auswertung

Als Abschluss diskutiert ihr mit der ganzen Klasse darüber, welche Überlegungen ihr euch gemacht habt. Folgende Fragen könnt ihr beispielsweise zusammen diskutieren: Wo kommen Batterien & Akkus am häufigsten vor? Warum werden Batterien & Akkus dort vor allem eingesetzt? Könnt ihr euch vorstellen, welche Vor- und Nachteile das hat?





Batterien & Akkus in meinem Alltag

Arbeitsblatt 5

In diesem Buchstabensalat sind 10 Namen von Geräten mit Batteriebetrieb versteckt. Suche die Wörter horizontal, vertikal und diagonal in jeder Richtung. Male sie farbig an.

T	F	K	E	U	D	B	A	L	C	I	W	E	T	V	I	A	P
T	A	S	C	H	E	N	R	E	C	H	N	E	R	R	Y	X	K
M	I	S	Z	U	S	F	I	E	Q	E	L	M	C	V	T	R	I
V	C	B	C	S	Q	O	P	F	V	Z	E	G	N	K	M	O	A
I	T	U	E	H	D	B	M	L	P	O	J	H	I	G	E	F	R
W	R	A	S	I	E	R	A	P	P	A	R	A	T	Z	U	R	M
E	P	O	D	N	M	N	E	T	F	I	A	D	Ä	G	H	C	B
I	A	L	C	A	H	D	L	W	A	R	I	G	R	J	N	L	A
O	W	J	Z	U	N	M	V	A	C	S	U	B	E	L	O	E	N
P	N	B	I	T	W	E	R	L	M	V	L	W	G	I	N	K	D
W	W	E	P	O	D	F	T	K	A	P	P	T	K	D	G	W	U
P	A	Z	I	A	L	P	Z	M	A	R	E	U	N	U	O	E	H
W	B	D	M	U	N	W	U	A	Z	Q	C	R	U	I	B	M	R
O	A	N	Z	F	X	I	O	N	R	I	N	I	F	L	R	F	W
R	I	U	T	S	Y	Q	T	I	M	K	L	Q	P	M	U	E	O
Z	O	P	G	A	M	E	B	O	Y	J	G	H	M	N	V	C	F
N	M	W	E	U	T	R	O	P	L	K	R	K	U	Z	T	S	D

Das sind die 10 Wörter, welche du suchen musst:

- Taschenlampe
- Wecker
- Taschenrechner
- Armbanduhr
- Funkgerät
- Walkman
- Gameboy
- Auto
- Radio
- Rasierapparat



Buchstabensalat: Lösungen

T											W						
T	A	S	C	H	E	N	R	E	C	H	N	E	R				
		S											C				
			C											K			A
				H											E		R
	R	A	S	I	E	R	A	P	P	A	R	A	T			R	M
						N							Ä				B
				A			L	W					R				A
				U				A					E				N
				T				L	M				G				D
				O				K		P			K				U
			I					M			E		N				H
		D						A					U				R
	A							N					F				
R																	
			G	A	M	E	B	O	Y								



Wo kommen Batterien überall vor?

Arbeitsauftrag 5

Batterien & Akkus in meinem Alltag

Informationen für
die Lehrkraft

Vorbereitungen

Für diesen Arbeitsauftrag müssen die SchülerInnen Geräte von zu Hause mitbringen, die mit Batterien & Akkus betrieben werden. Es ist ihnen freigestellt, welche Geräte sie mitbringen. Es wäre jedoch von Vorteil, möglichst viele verschiedene Geräte mit diversen Batteriesystemen zu wählen, damit die SchülerInnen eine grosse Auswahl kennenlernen können. Bringen Sie allenfalls selber noch einige Geräte mit in den Unterricht (beispielsweise Spielsachen, Glückwunschkarten, Telefon etc.).

- Hinweis für **KindergärtnerInnen**:
Anstelle den Kindern das Blatt mit dem Arbeitsauftrag abzugeben, leiten Sie die Kinder schrittweise durch den Arbeitsauftrag. Da dieser Unterrichtsvorschlag sowohl mit der ganzen Klasse als auch als Gruppenarbeit umgesetzt werden kann, können Sie die geeignete Sozialform wählen.
- Hinweis für **Lehrkräfte der Schuljahre 1–2**:
Anstelle den Kindern das Blatt mit dem Arbeitsauftrag abzugeben, leiten Sie die SchülerInnen schrittweise durch den Arbeitsauftrag.

Hintergrundinformationen

Im Kommentar für die Lehrkraft finden Sie im Kapitel «Die verschiedenen Batteriesysteme, ihre Vor- und Nachteile» vertiefte Informationen zu den verschiedenen Einsatzbereichen von Batterien & Akkus.

Variationen und weitere Unterrichtsideen

- Hinweis für **Lehrkräfte der Schuljahre 1–3**:
Das Arbeitsblatt 5 «Buchstabensalat» ist vor allem für diese Klassen gedacht. Das Rätsel kann beispielsweise als stille Beschäftigung verwendet werden.
- Hinweis für **Lehrkräfte des Schuljahres 4**:
Die SchülerInnen sollen sich auch mit Alternativen zu Batterien & Akkus auseinandersetzen. Lassen Sie die Klasse beispielsweise folgende Fragen diskutieren: Welches sind die Vorteile von Batterien & Akkus? Sind Geräte mit Batteriebetrieb immer die beste Lösung? Wo sehen die SchülerInnen Alternativen?

**Batterien vermeiden****Auf der Suche nach Alternativen zu Batterien**

Arbeitsauftrag 6

Schuljahr	Ziel
5–9	Du machst dir Überlegungen über mögliche Alternativen zum Einsatz von Batterien.

Material	Durchführung
<ul style="list-style-type: none">• Schreibmaterial• Notizpapier• Arbeitsblatt• Bastelmaterial (alte Zeitschriften, Stoffresten etc.)• Zeichenpapier A3• Malfarben und Pinsel• Zeitungen als Unterlage	<ul style="list-style-type: none">• Zunächst bildet ihr Dreier- oder Vierer-Teams.• Gemeinsam sucht ihr nach Lösungen, wie möglichst viele Batterien vermieden werden können. Anregungen findet ihr auf dem Arbeitsblatt.• Gestaltet mit euren Ideen Plakate. Beschränkt euch pro Poster auf eine (klare) Botschaft. Sprecht euch deshalb mit den anderen Gruppen ab!

Information

Batterien brauchen zu ihrer Herstellung etwa 50-mal mehr Energie als sie im Gebrauch liefern (graue Energie). Ihre Entsorgung braucht nochmals ein Mehrfaches an Energie wie sie hergeben. Batterien sind damit eine sehr ineffiziente Art, Energie einzusetzen. Deshalb lohnt es sich zu überlegen, welche Alternativen es zu Batterien gibt.

Auswertung

Die fertigen Plakate können im Rahmen einer kleinen Ausstellung im Schulhaus (beispielsweise während eines «Batterie-Aktionstags») einem breiteren Publikum vorgestellt werden.



Ideensammlung: Alternativen zu Batterien

Arbeitsblatt 6

Folgende Alternativen bieten sich an:

- Sich fragen, ob das Gerät überhaupt nötig ist. Kann ich auf das Gerät verzichten?
- Geräte mit Netzanschluss bevorzugen (Strom aus der Steckdose).
- Existiert die Möglichkeit, ein entsprechendes Gerät mit mechanischer oder Sonnenenergie zu betreiben? Wenn ja, welche kennt ihr?

Beispiele:

- Kurbelradio
- mechanische Uhr, Wecker
- Solar-Taschenrechner
- Sunny-Walker (ein auf Solarenergie beruhendes Ladegerät, beispielsweise für's Mobiltelefon)
- Bei häufigem und regelmässigem Gebrauch wiederaufladbare Akkus einsetzen. Dabei auf umweltschonende Systeme wie beispielsweise Nickel/Metallhydrid-Akkumulatoren achten (wichtig: Geräte kaufen, bei denen der Akku auswechselbar, das heisst nicht eingebaut ist)
- Wenn man gleichwohl nicht auf Batterien verzichten kann, sollte man die Menge möglichst gering halten, Batterien & Akkus korrekt verwenden und gebrauchte Batterien unbedingt zu einer Sammelstelle bringen.

- Eigene Vorschläge:



Batterien vermeiden

Arbeitsauftrag 6:

Auf der Suche nach Alternativen zu Batterien

**Informationen für
die Lehrkraft**

Vorbereitungen

- Material bereitstellen

Hintergrundinformationen

Im Kommentar für die Lehrkraft finden Sie in der Einleitung einige Gedanken zum sinnvollen Umgang mit Batterien & Akkus.

Variationen und weitere Unterrichtsideen

Die Beschäftigung mit dem Thema Batterien & Akkus ist eine gute Gelegenheit, um eine gross angelegte Sammelaktion im Schulhaus durchzuführen. Ein Batterie-Aktionstag (Projekttag) kann sowohl schulhausintern mit den anderen Klassen als auch extern unter Einbezug der Öffentlichkeit stattfinden. Allenfalls erhalten Sie dazu die Unterstützung der Umweltbehörde des Kantons oder der Gemeinde. Laden Sie die Lokalpresse zu diesem Projekttag ein und erzielen Sie so eine grössere Breitenwirkung. Erstellen Sie die Pressemitteilung zusammen mit den SchülerInnen.

Kombinieren Sie diesen Arbeitsauftrag mit den Arbeitsaufträgen 4 und 5.



Die Welt der Batterien & Akkus

Batterietypen

Arbeitsauftrag 7

Schuljahr	Ziel
KG, 1–9	Du lernst die verschiedenen Batterietypen und Batteriesysteme kennen. Du kannst die richtigen Batterien den richtigen Geräten zuordnen und sie richtig einsetzen.

Material	Durchführung
<ul style="list-style-type: none">Batteriebetriebene Geräte, die du in den Unterricht mitbringstInformationsblattSchreibmaterial	<ul style="list-style-type: none">Zu zweit entnehmt ihr einem der mitgebrachten Geräte die Batterien/Akkus. Falls dies nicht geht, nehmt ihr ein anderes Gerät.Schaut die Batterie(n) genau an und skizziert sie mit Bleistift.Was für ein Typ Batterie befindet sich in eurem Gerät? Klassiert eure Batterie(n) nach Form, nach System und nach Verwendungszweck (eventuell auch nach dem Preis). Als Hilfsmittel dient euch ein Infoblatt.In einem nächsten Schritt bildet ihr grössere Gruppen und verfasst pro Batterietyp Steckbriefe, die ihr im Schulzimmer aufhängen könnt.Verteilt Eure Steckbriefe im Schulzimmer. Gemeinsam als Klasse ordnet ihr die mitgebrachten Geräte den Steckbriefen zu. So könnt ihr die verschiedenen Einsatzmöglichkeiten der einzelnen Batterietypen kennenlernen.

Information

Batterien & Akkus gibt es in unterschiedlichen Formen, Grössen und Systemen. Zunächst unterscheidet man zwischen nicht aufladbaren (Primär-)Batterien und aufladbaren (Sekundär-)Batterien. Die weitere Aufteilung erfolgt nach der Form: Rundzellen, Prismazellen und Knopfzellen. Je nachdem, welche Einsatzstoffe verwendet werden, spricht man von verschiedenen elektrochemischen Systemen.

Auswertung

Setzt die Batterien am Schluss wieder richtig in die Geräte ein. Achtet auf die Anzahl der Batterien pro Gerät. Achtet auch auf den richtigen Anschluss der Batterien: + auf +, - auf -.





Informationsblatt: Batterietypen

Arbeitsblatt7a

Es gibt verschiedene Möglichkeiten, Übersicht in die Welt der Batterien & Akkus zu bringen. So kann man Batterien & Akkus beispielsweise nach ihrer Form, Grösse oder nach ihren Inhaltsstoffen ordnen.

Batterieformen:

- Rundzellen: Form eines Zylinders
 - die meistverwendeten Rundzellen sind in sieben Grössen erhältlich: E90, AAA, AA, C, D, 9V, 4,5V
- Prismazellen: rechteckige Grundfläche
- Knopfzellen: klein, flach, rund
- Power Packs: flache Platten

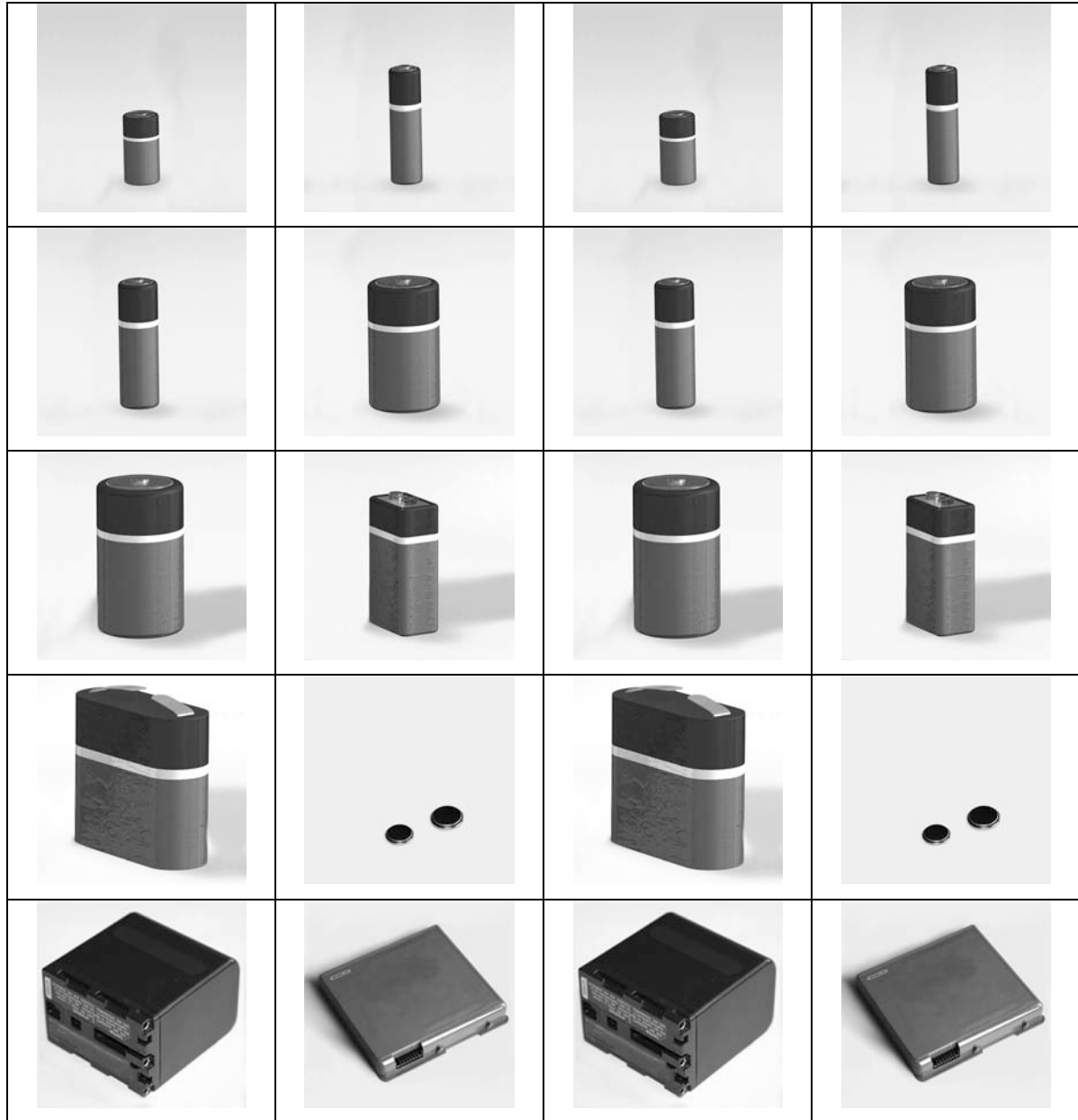
Batteriesysteme:

- Nicht aufladbare Batterien = Primärbatterien
 - Alkali/Mangan-Batterie (für Geräte mit höherem Energiebedarf, beispielsweise Walkman)
 - Kohle/Zink-Batterie (für einfache Anwendungen, beispielsweise Wecker)
 - Lithium-Batterie (beispielsweise für Fotokameras, Armbanduhren oder Taschenrechner)
 - Zink/Luft-Batterie (Spezialbatterie, beispielsweise für Hörgeräte)
 - Silberoxid-Batterie (Knopfzelle, beispielsweise für Uhren oder Taschenrechner)
- Aufladbare Batterien = Sekundärbatterien = Akku
 - Nickel/Cadmium-Akku (für Geräte mit hohem Stromverbrauch, preisgünstig)
 - Nickel/Metallhydrid-Akku (für Spielzeug, Videokameras, Funkgeräte, umweltschonender als Nickel/Cadmium-Akkus)
 - Lithium-Akkus (für Mobiltelefon, Notebook oder Digitalkamera)



Batteriememory

Arbeitsblatt7b





Batterietypen

Vorbereitungen

- Hinweis für **KindergärtnerInnen und Lehrkräfte der Schuljahre 1–3:**

Ziel auf Ihrer Stufe ist, dass die Kinder die verschiedenen Batterieformen und -grössen kennenlernen. Das Arbeitsblatt 7b «Batteriememory» ist deshalb vor allem für Ihre Klassen gedacht. Anstelle den Kindern das Blatt mit dem Arbeitsauftrag 7 abzugeben, spielen die SchülerInnen das Batteriememory (Arbeitsblatt 7b). Kopieren Sie dazu die Vorlage so oft, dass die Kinder in Zweier- oder Dreier-Teams spielen können (Achtung: verwenden Sie robustes Papier!). Das Ausschneiden der Karten können die Kinder übernehmen (beispielsweise als stille Beschäftigung).

Anstelle von kopierten Bildern können Sie auch echte, saubere Batterien für das Batteriememory verwenden. In diesem Fall wird das Memory als Tastmemory unter einem Tuch gespielt.

- Hinweis für **Lehrkräfte der Schuljahre 4–9:**

Für diesen Arbeitsauftrag müssen die SchülerInnen Geräte von zu Hause mitbringen, die mit Batterien & Akkus betrieben werden. Es ist ihnen freigestellt, welche Geräte sie mitbringen. Es wäre jedoch von Vorteil, möglichst viele verschiedene Geräte mit diversen Batteriesystemen zu wählen, damit die SchülerInnen eine grosse Auswahl von Batterietypen kennenlernen können. Deshalb lohnt es sich, bei der Batteriesammelstelle (Verkaufsstelle) zusätzliche Batterien & Akkus zu beziehen.

Hintergrundinformationen

Im Kommentar für die Lehrkraft finden Sie im Kapitel «Die verschiedenen Batteriesysteme, ihre Vor- und Nachteile» vertiefte Informationen zur Welt der Batterien & Akkus.

Variationen und weitere Unterrichtsideen

- Hinweis für **KindergärtnerInnen und Lehrkräfte der Schuljahre 1–3:**

Anstelle den Kindern das Blatt mit dem Arbeitsauftrag 7 abzugeben, führen Sie die SchülerInnen schrittweise durch den Arbeitsauftrag: Zuerst entnehmen die Kinder zu zweit einem der mitgebrachten Geräte die Batterien & Akkus. Dann sortieren die Kinder die Batterien & Akkus nach Grössen und Formen. Gemeinsam besprechen Sie, welcher Batterietyp am häufigsten vorkommt.



Die Qual der Wahl

Welcher Batterietyp passt zu meinem Gerät?

Arbeitsauftrag 8

Schuljahr	Ziel
4–9	Du findest heraus, zu welchem Verwendungszweck welcher Batterietyp passt.

Material	Durchführung
<ul style="list-style-type: none">Batteriebetriebenes Gerät, das du in den Unterricht mitbringstSchreibmaterial, PapierInformationsblätter	<ul style="list-style-type: none">Bringe von zu Hause ein batteriebetriebenes Gerät mit (beispielsweise Gameboy, Discman, elektrische Zahnbürste).Öffne das Gerät und entnimm die Batterien.Um was für einen Batterietyp handelt es sich?Findest du im Gerät Hinweise darauf, welcher Batterietyp verwendet werden sollte? Hast Du für deinen Verwendungszweck das richtige Batteriesystem gewählt?Suche in deiner Klasse drei oder vier MitschülerInnen, die in ihren Geräten das gleiche Batteriesystem haben wie du. Bereitet gemeinsam ein kurzes Referat vor, in dem ihr der Klasse euer Gerät, euer Batteriesystem und dessen Vor- und Nachteile vorstellt. Benutzt dazu die Infoblätter. Fügt auch zwei oder drei Bemerkungen in euer Kurzreferat ein, die die korrekte Verwendung eures Systems betreffen.

Information

Batterien & Akkus können in unterschiedlichen Bauformen und -systemen gekauft werden. Dies ermöglicht es, sie in verschiedenen Anwendungsbereichen einzusetzen. In den meisten batteriebetriebenen Geräten befinden sich Hinweise auf die Anzahl der einzusetzenden Batterien und das richtige elektrochemische System. Diese Hinweise sollten stets beachtet werden. Genauso wichtig ist auch der richtige Umgang mit Batterien & Akkus, damit sie möglichst lange halten.

Auswertung

Setze die Batterien am Schluss wieder richtig in dein Gerät ein. Achte auf die Anzahl der Batterien pro Gerät. Achte auch auf den richtigen Anschluss der Batterien: + auf +, - auf -.



Infoblatt: Batterietypen und ihre Anwendungen

Arbeitsblatt 8a

1. Primärbatterien (Einweg-Batterien)

Batterietyp	Spannung	Anwendungen
Kohle-Zink-Batterie (Zn/C)	1,5/4,5/6/9 Volt	Preisgünstige Batterie für weniger anspruchsvolle Anwendungen, beispielsweise Taschenlampen, TV-Fernbedienung, Wecker, Küchenuhren, Kofferradios, Baustellenlampen.
Alkali-Mangan-Batterie (Al/Mn)	1,5/4,5/6 Volt	Die am stärksten verbreitete Batterie. Sie wird hoher Stromforderung und Dauernutzung gerecht. Geeignet für ein breites Anwendungsspektrum, beispielsweise tragbare Audiogeräte (CD, Tonband), Fotoapparate, Kameras, Spielzeug, Rasierer, drahtlose Telefone.
Zink-Luft-Batterie (Zn-Luft)	1,4 Volt	Spezialbatterie mit hoher Belastbarkeit. Kommt beispielsweise in Hörgeräten zur Anwendung (anstelle von quecksilberhaltigen Knopfzellen).
Lithium-Batterien (Li)	1,5/3/6 Volt	Leichte Hochleistungsbatterie, die vor allem in der Fototechnik zur Anwendung kommt, beispielsweise in Apparaten mit hohem Energiebedarf (Blitz, automatischer Filmtransport) oder für externe Blitzgeräte.
Silberoxid-Batterie (AgO)	1,55 Volt	Knopfzelle mit mittlerer bis hoher Belastbarkeit. Zum Einsatz kommt sie beispielsweise in Uhren, Fotoapparaten, Taschenrechnern, medizinischen Geräten (Insulin-Einspritzgeräte für Diabetiker u.a.).

Am stärksten verbreitet sind in der Schweiz die klassischen Stabbatterien des Typs Alkali-Mangan (für Geräte mit höherem Energiebedarf) und Kohle-Zink (für einfache Anwendungen). Sie machen zusammen mehr als 80% der verkauften Batteriemenge aus.



Infoblatt: Batterietypen und ihre Anwendungen

Arbeitsblatt 8a

2. Sekundärbatterien (Akkus; wieder aufladbare Mehrweg-Batterien)

Batterietyp	Spannung	Anwendungen
Nickel-Cadmium-Akku (NiCd)	1,2 Volt	Akku mit hoher Belastbarkeit, beispielsweise für schnurlose Telefone, elektrische Zahnbürsten, Akkuwerkzeuge, Notbeleuchtungen. Da Cadmium ein gefährliches Umweltgift ist, wird dieser Batterietyp zusehends durch Nickel-Metall-Hydrid-Batterien und Lithium-Ionen- oder Lithium-Polymer-Batterien abgelöst.
Nickel-Metall-Hydrid-Akku (NiMH)	1,2/8,4 Volt	Gleiches Anwendungsspektrum wie Nickel-Cadmium-Akku, aber ohne Schwermetalle und deutlich weniger belastend für die Umwelt.
Lithium-Ionen- und Lithium-Polymer-Akku	3,7 Volt	Sekundärbatterie mit höchster Belastbarkeit und Energiedichte. Anwendungen beispielsweise für Mobiltelefone, schnurlose Telefone, Digitalkameras, Organizer, Notebooks.

Sekundärbatterien sind in der Anschaffung etwas teurer, können mit dem entsprechenden Ladegerät aber je nach Kapazität bis 1000-mal neu aufgeladen werden.



Infoblatt: Tipps für den richtigen Umgang mit Batterien & Akkus

Arbeitsblatt 8b

Gebrauch

- > Alle Batterien eines Gerätes gleichzeitig erneuern, keine alten und neuen Batterien mischen.
- > Nur Batterien des gleichen Typs in einem Gerät verwenden (beispielsweise nicht Alkali- und Zink-Kohle-Batterien mischen).
- > Auf saubere Kontaktstellen im Gerät achten.
- > Batterie stets polrichtig (+/-) einsetzen.
- > Die richtige Batterie für die entsprechende Anwendung wählen. Beachten Sie die Produktbeschreibung oder erkundigen Sie sich am Verkaufspunkt.
- > Batterien nicht ins Feuer werfen oder erhitzen (Explosionsgefahr, giftige Dämpfe). Niemals öffnen.
- > Hitze schadet Batterien & Akkus (beispielsweise bei Sonnenschein Geräte nicht im Auto liegen lassen).
- > Bei grosser Kälte büssen viele Batterietypen vorübergehend ihre Leistungsfähigkeit ein.
- > Bei älteren Akku-Typen (beispielsweise Nickel-Cadmium) ist der «Memory-Effekt» zu beobachten. Um ihn zu vermeiden, sollte man den Akku möglichst ganz entleeren, bevor man ihn wieder auflädt, beispielsweise drahtlose Telefone nicht nach jedem Gespräch auf die Station stellen.
- > Auch bei Akkus neueren Typs empfiehlt es sich, sie ab und zu gänzlich zu entladen.
- > Beim Kauf von Ladegeräten für Akkus in Qualität investieren! Wichtig ist beispielsweise eine Abschaltautomatik; sie misst den Ladezustand und schaltet automatisch aus, sobald der Akku wieder voll ist. Ladegeräte von mangelhafter Qualität können die Leistungsfähigkeit und die Lebensdauer von Akkus beeinträchtigen.
- > Batterien aus Geräten entfernen, die über längere Zeit nicht verwendet werden.

Lagerung

- > Batterien bei Temperaturen zwischen 15 und 30 Grad Celsius lagern. Die Aufbewahrung im Kühlschrank bringt nichts.
- > Kohle-Zink-Batterien sind rund 3 Jahre lagerfähig, Alkali-Mangan-Batterien je nach Qualität zwischen 5 und 7 Jahren, Lithium-Batterien 10 Jahre.
- > Akkus entladen sich auch bei Nichtgebrauch (rund 80% in drei Monaten).
- > Auch im ausgeschalteten Gerät kann geringer Strom fließen; deshalb sollte man die Batterien oder den Akku bei wochen- oder monatelangem Nichtgebrauch aus dem Gerät entfernen.

Entsorgung

- > Batterien sind Sonderabfälle. Die Konsumentinnen und Konsumenten sind verpflichtet, alle verbrauchten Batterien & Akkus zu einer Verkaufsstelle oder an eine Sammelstelle zurückzubringen.
- > Für alle Verkaufsstellen gilt die Rücknahmepflicht – unabhängig von einem Kauf.



Die Qual der Wahl

Welcher Batterietyp passt zu meinem Gerät?

Arbeitsauftrag 8:

Informationen für
die Lehrkraft

Vorbereitungen

Für diesen Arbeitsauftrag müssen die SchülerInnen Geräte von zu Hause mitbringen, die mit Batterien & Akkus betrieben werden. Es ist ihnen freigestellt, welche Geräte sie mitbringen. Es wäre jedoch von Vorteil, möglichst viele verschiedene Geräte mit diversen Batteriesystemen zu wählen, damit die SchülerInnen eine grosse Auswahl kennenlernen können. Bringen Sie deshalb selber noch einige Geräte mit in den Unterricht (beispielsweise Spielsachen, Glückwunschkarten, Telefon etc.).

Hintergrundinformationen

Im Kommentar für die Lehrkraft finden Sie im Kapitel «Die verschiedenen Batteriesysteme, ihre Vor- und Nachteile» vertiefte Hintergrundinformationen.



Ist die gebrauchte Batterie wirklich leer?

Spannung von Batterien messen

Arbeitsauftrag 9

Schuljahr	Ziel
5–9	Du kennst den Begriff «Spannung» und weisst, wie du die Spannung einer Batterie messen kannst. Du kannst selbständig kontrollieren, ob eine Batterie noch funktioniert.
Material	Durchführung
<ul style="list-style-type: none">• Gebrauchte Batterien von zu Hause oder einer Sammelstelle• Spannungs-Messgerät• Lampe, zwei Kabel• Arbeitsblatt• Schreibzeug	<p>Ihr geht der Frage nach, ob die leere Batterie wirklich leer ist. Dazu prüft ihr ihren Entladungszustand:</p> <ul style="list-style-type: none">• Nehmt zu dritt rund fünf Batterien.• Nun schaut nach, wieviel Energie noch in den Batterien steckt, indem ihr die Spannungen messt. Verwendet dafür das Messgerät. Dieses zeigt euch die Spannung in Volt (abgekürzt V) an. Füllt nun die Tabelle auf dem Arbeitsblatt aus:<ul style="list-style-type: none">• Spalte A: Lest auf der Batterie die ursprüngliche Spannung ab (beispielsweise 1,5V).• Spalte B: Messt die Spannung der Batterie mit dem Messgerät. Falls die Anzeige in Millivolt (abgekürzt mV) angegeben wird, müsst ihr die Zahl umrechnen (durch 1000 dividieren). Beispiel: 1500 mV = 1,5 V, 950 mV = 0,95 V• Spalte C: Rechnet die Differenz der beiden Spalten aus (A-B).• Spalte D: Schliesst die Batterie nun an die Lampe an. Beschreibt, wie hell die Lampe jeweils leuchtet (schwach, hell, sehr hell).• Nun könnt ihr die beiden Aufgaben unterhalb der Tabelle lösen.

Information

Wenn wir auf unserem Discman Musik hören wollen, so müssen wir ihm die nötige Energie in Form von elektrischem Strom zuführen. Dazu legen wir Batterien in das Gerät ein. Damit der Strom aus den Batterien durch das Gerät fließen kann, braucht es eine bestimmte Spannung (Druck). Nach einiger Zeit sind die Batterien aber verbraucht, ihr Strom ist abgeflossen und sie haben ihre Spannung verloren. Ist die Spannung so klein, dass der Strom nicht mehr durch das Gerät fließt, steht unser Discman still.

Auswertung

Gib dein Arbeitsblatt zur Kontrolle deiner Lehrerin oder deinem Lehrer ab.



Spannungen messen

Arbeitsblatt 9

	A	B	C	D
	ursprüngliche Spannung [V]	gemessene Spannung [V]	Differenz [V]	Lampe
1. Batterie				
2. Batterie				
3. Batterie				
4. Batterie				
5. Batterie				

- Vergleicht Spalte B mit Spalte D. Besteht ein Zusammenhang zwischen diesen beiden Spalten?

- Nun habt ihr zwei Arten kennen gelernt, wie man eine Batterie testen kann. Schreibt sie auf!

1. _____

2. _____

- Überlegt euch, wieso einige der gebrauchten Batterien noch nicht vollständig verbraucht sind.





Spannungen messen: Lösungen

Arbeitsblatt 9

- Vergleiche Spalte B mit Spalte D. Besteht ein Zusammenhang zwischen diesen beiden Spalten?

Je grösser die gemessene Spannung ist, desto heller leuchtet die Lampe.

- Nun habt ihr zwei Arten kennen gelernt, wie man eine Batterie testen kann. Schreibt sie auf!

1. *mit dem Spannungsmessgerät*
2. *mit einer Lampe, die an die Batterie angeschlossen wird*

- Überlegt euch, wieso einige der gebrauchten Batterien noch nicht vollständig verbraucht sind.

Vermeintlich leere Batterien (beispielsweise einem Discman entnommen) liefern für ein anspruchsloses Gerät (beispielsweise Wecker) durchaus noch Energie. Braucht der Wecker also gerade eine neue Batterie, tut's auch die alte aus dem Discman.



Ist die gebrauchte Batterie wirklich leer?

Spannung von Batterien messen

Arbeitsauftrag 9:

Informationen für
die Lehrkraft

Vorbereitungen

- Material bereitstellen

Vermutlich lohnt es sich, bei der Batteriesammelstelle (Verkaufsstelle) zusätzliche gebrauchte Batterien & Akkus zu beziehen, damit die SchülerInnen genug Batterien zum Messen haben.

Bezugsquelle für das Messgerät: Fachhandel, Kosten zirka CHF 25.–.

Achten Sie darauf, ein Messgerät zu erwerben, das auch die Spannung und nicht bloss den ungefähren Ladezustand anzeigt.

Hintergrundinformationen

Allenfalls brauchen die SchülerInnen bei der Beantwortung der 3. Frage des Arbeitsblattes ihre Hilfe. Im Kommentar für die Lehrkraft finden Sie im Kapitel «Die verschiedenen Batteriesysteme, ihre Vor- und Nachteile» Hinweise auf anspruchsvolle bzw. weniger anspruchsvolle Geräte.

**Sherlock Holmes sucht Schwermetalle****Sind Batterien gefährlich für die Umwelt?**

Arbeitsauftrag 10

Schuljahr	Ziel
7–9	Du lernst die schädlichen Stoffe in Batterien & Akkus kennen und weisst, warum sie schädlich sind.
Material	Durchführung
<ul style="list-style-type: none"> • Leere Batterien & Akkus, die du von Zuhause in den Unterricht mitbringst • Evtl. Lupe • Infoblatt • Schreibmaterial, Papier 	<ul style="list-style-type: none"> • Betrachte deine mitgebrachten Batterien & Akkus genau. Welche Angaben findest du darauf? • Lies das Infoblatt zum Thema Schwermetalle durch. • Was steht in Bezug auf Schwermetalle auf deinen Batterien & Akkus? Enthalten deine mitgebrachten Batterien & Akkus Schwermetalle? Finde heraus, welches die Schwermetalle sind. • Beantworte anhand des Infoblatts folgende Frage: Name des Schwermetalls, Quellen, Eigenschaften, Wirkung auf Mensch und Umwelt? Du kannst auch in der Bibliothek oder im Internet recherchieren. • Bespreche deine Erkenntnisse mit der Lehrerin oder dem Lehrer.

Information

Batterien & Akkus sind aus vielen verschiedenen Stoffen zusammengesetzt. Sie gelten als Sonderabfälle, weil sie zum Teil Schwermetalle enthalten. Bei unsachgemässer Entsorgung können diese Schadstoffe in die Umwelt gelangen. Sie reichern sich dort an und wirken schädlich auf Menschen, Tiere und Pflanzen. Auch in der Schlacke und der Filterasche der Kehrichtverbrennungsanlage sind Schwermetalle unerwünscht. Aus diesen Gründen gehören Batterien & Akkus, auch wenn sie noch so klein sind, zurück an die Verkaufs- oder Sammelstelle und dürfen nicht mit dem Hauskehricht entsorgt werden.

Auswertung

Als Abschluss deiner Untersuchungen diskutierst du mit der ganzen Klasse darüber, welche Überlegungen du dir gemacht hast.

Tragt zusammen, in welchen Geschäften und weiteren Sammelstellen in eurer Umgebung Ihr Batterien & Akkus zurückgeben könnt.





Infoblatt: Schwermetalle

Arbeitsblatt 10

Was sind Schwermetalle?

Schwermetalle treten in Mineralien auf, die als Erze vom Menschen genutzt werden, ebenso in sehr kleinen Mengen in Gesteinen. Vorausgeschickt werden muss, dass keinesfalls elementare Metalle gemeint sind, wenn von Schwermetallen die Rede ist, sondern ihre Ionen (elektrisch geladene Teilchen), wie beispielsweise Cadmium (Cd^{2+}) oder Quecksilber (Hg^{2+}). Schwermetalle sind toxisch (giftig) und schwer abbaubar (das heisst nicht vergänglich). Ihre Giftwirkung beruht auf der Fähigkeit, sich im Körper von Menschen und Tieren in bestimmten Geweben oder Organen anzureichern und diese langsam zu schädigen. Auch Pflanzen können durch Schwermetalle belastet werden. Schwermetalle gelangen durch Einatmen oder durch die Nahrung in unseren Körper (Pflanzen und Tiere, die wir essen). Die wichtigsten Schwermetalle sind Blei, Cadmium und Quecksilber.

Zwei Beispiele

- Cadmium (Abkürzung Cd)
 - Starkes Umweltgift;
 - Quellen: es stammt vor allem aus der Verarbeitung von Metallen und aus der Aufbereitung von Nickel/Cadmium-Akkus;
 - Eigenschaften: silberweiss, glänzend;
 - Cadmium schädigt vor allem das Knochengestüst.
- Quecksilber (Abkürzung Hg)
 - Quecksilber ist eines der giftigsten Metalle:
 - Quellen: es wird bei Arbeiten in Goldminen verwendet, weil sich dadurch das Gold gut aus dem Gestein lösen lässt, in Batterien & Akkus kommt es fast nicht mehr vor, da die Gesetzgebung dies eingeschränkt hat;
 - Eigenschaften: silberglänzend;
 - Quecksilber schädigt vor allem das Nervensystem.



Sind Batterien gefährlich für die Umwelt?

Vorbereitungen

Vermutlich lohnt es sich, bei der Batteriesammelstelle (= Verkaufspunkt) zusätzliche Batterien & Akkus zu beziehen, damit die SchülerInnen alle Batterietypen auf Schwermetalle untersuchen können. Dadurch erhöht sich auch die Wahrscheinlichkeit, effektiv auf Schwermetalle zu stossen (vor allem Cadmium).

Allenfalls brauchen die SchülerInnen Hilfe bei ihrer Recherche. In diesem Fall sollten Sie gewisse Quellenangaben zur Verfügung stellen. Wir verweisen dazu auf die Linkliste in der Datenbank <http://batterien.umweltunterricht.ch>.

Hintergrundinformationen

Im Kommentar für die Lehrkraft finden Sie in den Kapiteln «Die verschiedenen Batteriesysteme, ihre Vor- und Nachteile» und «Das Batterie-Recycling in der Schweiz» Hinweise auf das Thema Umweltgifte in Batterien & Akkus.



Wenn der Schnauf ausgeht

Richtig entsorgen, wie geht das?

Arbeitsauftrag 11

Schuljahr	Ziel
3–9	Du weisst, dass gebrauchte Batterien & Akkus sowie batteriebetriebene Geräte nicht in den Hauskehricht, sondern in die Separatsammlung (Verkaufs- oder Sammelstelle) gehören und kennst die Rückgabemöglichkeiten an deinem Wohnort.

Material	Durchführung
<ul style="list-style-type: none">• Ortsplan/Liste mit Verkaufsstellen• Schreibmaterial• Papier• Fragebogen• Alte Batterien & Akkus• Defekte batteriebetriebene Geräte (z.B. CD-Player, Roboter, Mobiltelefon, iPod, elek. Zahnbürste etc.)	<p>Ihr wollt herausfinden, wo ihr in eurer Gemeinde gebrauchte Batterien & Akkus sowie batteriebetriebene Geräte zurückbringen könnt. Zudem wollt ihr euch erkundigen, ob sich alle Verkaufsstellen von Batterien, Akkus und batteriebetriebenen Geräte an die gesetzlichen Regelungen halten:</p> <ul style="list-style-type: none">• Zuerst bildet ihr Zweier- oder Dreierteams.• Wählt auf der Liste bei eurer Lehrerin oder eurem Lehrer eine Verkaufsstelle aus, die ihr befragen wollt, und streicht sie durch.• Packt eure von zuhause mitgebrachten gebrauchten Batterien, Akkus und batteriebetriebenen Geräte ein und nehmt für jede befragte Person einen Fragebogen mit. Nun kanns losgehen!• Am ausgewählten Ort angekommen, überprüft ihr zuerst, ob hier Batterien, Akkus oder batteriebetriebene Geräte im Angebot sind.• Falls ja, erkundigt ihr euch, ob man eure gebrauchten Batterien, Akkus oder batteriebetriebenen Geräte zurücknimmt.• Beantwortet die Fragen auf dem Fragebogen.• Wenn ihr wieder ins Klassenzimmer zurückkommt, geht ihr zum Ortsplan und kreist die Stelle blau ein, wenn ihr dort die Batterien, Akkus und batteriebetriebenen Geräte zurückgeben könntet. War dies nicht der Fall, macht ihr einen roten Kreis.

Information

Batterien & Akkus sind aus vielen verschiedenen Stoffen zusammengesetzt. Sie enthalten zum Teil gesundheitsschädigende Stoffe und sind Sonderabfälle. Deshalb müssen Batterien & Akkus separat gesammelt werden. Sie müssen zur Verkaufsstelle zurückgebracht werden. Von dort werden sie in eine geeignete Verwertungsanlage gebracht, die dafür sorgt, dass die verschiedenen Stoffe wieder für neue Produkte verwendet werden können (Recycling = in den Kreislauf zurückbringen). Damit wir die Möglichkeit haben, unsere gebrauchten Batterien & Akkus zu entsorgen, schreibt das Gesetz vor, dass alle Verkaufsstellen diese wieder zurücknehmen müssen, wenn sie gebraucht sind.

In vielen Geräten und Spielzeugen befinden sich eingebaute Batterien (Glückwunschkarten, Mobiltelefon, iPod, Roboter etc.). Hinweise dafür könnt ihr leicht erkennen: Batterien sind meist dann eingebaut, wenn die Gegenstände oder Spielzeuge blinken, tönen oder sich bewegen.

Auswertung

Als Abschluss eurer Recherche könnt ihr die Ergebnisse auswerten und sie in der Zeitung veröffentlichen. Gemeinsam als Klasse könnt ihr beraten, wie ihr diejenigen Verkaufsstellen, die eure Batterien & Akkus nicht zurücknehmen wollten, dazu bewegen könntet, ihre Pflichten zu erfüllen.



Fragebogen: Wir testen die Verkaufsstelle

Arbeitsblatt 11

Name der Verkaufsstelle (Laden): _____

1. **Verkauft der Laden Batterien & Akkus?**

Ja Nein

2. **Befindet sich am Verkaufsgestell ein Hinweis, dass Batterien & Akkus vom Konsumenten separat entsorgt werden müssen?**

3. **Sind im Laden Hinweise auf die Rückgabemöglichkeiten von Batterien & Akkus angebracht?**

- an der Eingangstür Es gibt keinen Hinweis.
 bei der Kasse
 bei der Sammelbox

4. **Befindet sich im Laden eine Sammelbox für Batterien & Akkus?**

- Es hat keine Sammelbox.
 Die Sammelbox ist gut sichtbar aufgestellt.
 Wir mussten die Sammelbox länger suchen.
 Wir fanden die Sammelbox erst, nachdem wir das Verkaufspersonal gefragt hatten.
Wo? _____
Wie sieht die Sammelbox aus? _____
Wie voll ist die Sammelbox? _____

5. **Nahm der Laden unsere gebrauchten Batterien & Akkus zurück?**

Ja Nein

6. **Weiss das Verkaufspersonal, wohin die Batterien & Akkus anschliessend gebracht werden?**

Ja Nein

Antwort? _____

7. **Verkauft der Laden batterie- oder akkubetriebene Geräte?**

Ja Nein

8. **Nahm der Laden unsere gebrauchten batterie- oder akkubetriebenen Geräte zurück?**

Ja Nein



Wenn der Schnauf ausgeht

Arbeitsauftrag 11

Richtig entsorgen, wie geht das?

Informationen für
die Lehrkraft

Vorbereitungen

- Ortsplan und Liste aller Batterie-Verkaufsstellen bereitstellen (Achtung! Vergessen Sie Orte wie Kioske, Post oder Tankstellen nicht). Achten Sie darauf, dass jede Gruppe den von ihr gewählten Ort auf der Liste als erledigt durchstreicht. So können Sie vermeiden, dass zwei Gruppen denselben Ort aufsuchen.
- Kontaktadressen für die Medienarbeit organisieren (vor allem, wenn Sie jüngere Kinder unterrichten).

Hintergrundinformationen

Im Kommentar für die Lehrkraft finden Sie im Kapitel «Das Batterie-Recycling in der Schweiz» vertiefte Informationen zur richtigen Entsorgung von Batterien & Akkus. Im gleichen Kapitel finden Sie auch eine Übersicht über die wichtigsten Rückgabestellen für gebrauchte Batterien & Akkus. Falls Sie sich für den genauen Wortlaut der Rückgabe- und Rücknahmepflicht interessieren, verweisen wir auf die Linkliste in der Datenbank <http://batterien.umweltunterricht.ch>.

Variationen und weitere Unterrichtsideen

Ideen, wie Sie die Verkaufsstellen auf ihre Pflichten aufmerksam machen möchten, überlassen wir Ihnen und Ihrer Klasse. Sie können aber bei Bedarf bei der Interessenorganisation Batterieentsorgung INOBAT Kleber bestellen (www.inobat.ch), die Sie den Verkaufsstellen übergeben könnten. Es gibt die Kleber in verschiedenen Formaten, auch als Regalkleber.



Sammeln leicht gemacht

Wir basteln eine Batteriesammelbox

Arbeitsauftrag 12

Schuljahr	Ziel
KG, 1–4	Du weisst, wie du Batterien & Akkus korrekt entsorgen musst. Die Sammelbox hilft dir dabei.

Material	Durchführung
<ul style="list-style-type: none">• Leere Kartonbüchse mit Plastikdeckel (beispielsweise Ovomaltine), Kartonschachtel oder Ähnliches (die Form spielt keine Rolle)• Japanmesser• Schere• Zeichenpapier A3• Malfarben & Pinsel• Schreibmaterial• Leim• Zeitungen als Unterlage• Arbeitsblatt mit Bastelanleitung	<ul style="list-style-type: none">• Damit es bei dir zu Hause und/oder im Klassenzimmer einen Ort gibt, wo die gebrauchten Batterien & Akkus vorübergehend deponiert werden können, bastelst du deine eigene Batteriesammelbox.• Gestalte anhand der Bastelanleitung auf dem Arbeitsblatt deine eigene Batteriesammelbox. Diese Box kannst du später nach Hause nehmen.

Information

Pro Jahr kaufen die Schweizerinnen und Schweizer rund 130'000'000 Haushaltbatterien und Akkus (3600 Tonnen). Rund ein Drittel davon landen jedoch nach Gebrauch im Abfall. Nicht alle Leute wissen, dass sie gebrauchte Batterien & Akkus zurück in den Laden bringen müssen. Weisst du, dass du schon beim Kauf einer Batterie für ihre Entsorgung bezahlt hast? Wer Batterien trotzdem in den Kehrriech wirft, schadet nicht nur der Umwelt, sondern zahlt auch zweimal für die Entsorgung.

Auswertung

Als Abschluss dieser Arbeit kannst du deine Batteriesammelbox im Rahmen einer kleinen Ausstellung im Schulhaus (beispielsweise während eines «Batterie-Aktionstags») einem breiteren Publikum zeigen. Dazu musst du deine Box beschriften und sie an den dafür vorgesehenen Ausstellungsort stellen.





Bastelanleitung: Batteriesammelbox

Arbeitsblatt 12

Lies zuerst die ganze Anleitung durch. Richte dann deinen Arbeitsplatz mit dem benötigten Material ein.

1. Nimm dir eine leere Kartonbüchse mit einem Plastikdeckel, eine Kartonschachtel oder etwas Ähnliches. Die Form spielt keine Rolle.
2. Schneide mit dem Japanmesser in den Deckel ein 5 cm grosses Kreuz. Das ist die Öffnung für die Batterien.
3. Schneide aus einem Zeichenpapier einen Streifen aus, der gleich breit ist wie deine Büchse hoch ist. Damit genau die Mantelfläche deiner Büchse abgedeckt werden kann, muss der Streifen 2cm länger sein als der Büchsenumfang.
4. Male nun den Papiermantel mit bunten Farben an. Beachte dabei, dass man es der Box auf den ersten Blick ansehen muss, dass darin gebrauchte Batterien gesammelt werden. Du kannst beispielsweise verschiedene Batterien darauf zeichnen.
5. Nachdem die Farben gut trocken sind, klebst du das Zeichenblatt auf die Büchse.



Wir basteln eine Batteriesammelbox

Vorbereitungen

- Material bereitstellen
- Hinweis für **KindergärtnerInnen und Lehrkräfte der Schuljahre 1–2:**
Anstelle den Kindern das Blatt mit dem Arbeitsauftrag abzugeben, leiten Sie die Kinder schrittweise durch den Arbeitsauftrag. In diesem Fall sollten Sie auch den Papiermantel als Vorlage zum Ausschneiden zeichnen. Alle Kinder sollen die Boxen selber verzieren können. Das Schneiden des Einwurfloches mit dem Japanmesser sollten jedoch Sie übernehmen.

Hintergrundinformationen

Für dieses Lernmodul braucht es keine vertieften Kenntnisse.

Variationen und weitere Unterrichtsideen

Soll im Schulhaus eine permanente Batteriesammlung eingeführt werden (Achtung! Absprache mit dem Hauswart ist empfehlenswert), könnte eine der gebastelten Sammelboxen dazu verwendet werden. Es besteht allerdings auch die Möglichkeit, eine Sammelbox oder einen Battery Bag bei der Interessenorganisation Batterieentsorgung INOBAT zu bestellen (www.inobat.ch, Rubrik Handelspartner). Unter der gleichen Adresse können Sie auch weitere Materialien wie Kleber bestellen.

Falls einzelne Kinder (zu Hause) bereits eine Sammelbox haben, können sie diese auch als Geschenk an Verwandte, Nachbarn oder Freunde weitergeben.

Die Beschäftigung mit dem Thema Entsorgung von Batterien & Akkus ist eine gute Gelegenheit, um eine gross angelegte Sammelaktion im Schulhaus durchzuführen. So ein Batterie-Aktionstag (Projekttag) kann sowohl schulhausintern mit den anderen Klassen als auch extern unter Einbezug der Öffentlichkeit stattfinden. Allenfalls erhalten Sie dazu die Unterstützung der Umweltbehörde des Kantons oder der Gemeinde. Laden Sie die Lokalpresse zu diesem Projekttag ein und erzielen Sie so eine grössere Breitenwirkung. Erstellen Sie die Pressemitteilung zusammen mit den SchülerInnen oder mit dem Kollegium.



Raus auf die Gasse

Umgang mit Batterien & Akkus – Interviews mit Passanten und Passantinnen

Arbeitsauftrag 13

Schuljahr	Ziel
3–9	Du erfährst, wie andere Leute – beispielsweise deine Familienmitglieder oder Nachbarn – und du selbst mit Batterien umgehen.
Material	Durchführung
<ul style="list-style-type: none"> • Fragebogen • Feste Unterlage • Schreibzeug • Notizpapier 	<ul style="list-style-type: none"> • Du bildest zusammen mit SchülerInnen aus deiner Klasse Zweier- oder Dreierteams. • Nehmt euch alle einen Fragebogen und lest ihn genau durch. • Probiert den Fragebogen selber aus, indem ihr euch gegenseitig befragt. So lernt ihr die Fragen richtig verstehen. • Anschliessend nehmt ihr vier Fragebögen, eine feste Unterlage und Schreibzeug mit und verlasst das Schulzimmer. Vergesst auch nicht eine kleine Portion Mut, um als Reporter/innen fremde Leute anzusprechen. • Befragt gemeinsam vier verschiedene Personen auf der Strasse (im Quartier bleiben!) zum Thema «Umgang mit Batterien & Akkus». Sprecht die Leute freundlich an, stellt euch vor, erklärt eure Absicht und stellt dann eure Fragen. Versichert diesen Personen, dass ihre Antworten anonym bleiben. Das heisst ihr braucht nicht nach ihren Namen zu fragen. Zum Schluss bedankt ihr euch. • Kommt zurück ins Schulzimmer und übergebt eure Fragebögen zur Aufbewahrung der Lehrerin oder dem Lehrer. • Du befragst als Hausaufgabe eine bis zwei Personen aus deiner Familie oder aus der Nachbarschaft. Dazu brauchst du nochmals ein bis zwei Fragebögen.

Information

Pro Jahr kaufen die Schweizerinnen und Schweizer rund 130'000'000 Haushaltbatterien und Akkus (3600 Tonnen). Davon gelangen zur Zeit rund zwei Drittel über die Separatsammlung zurück in den Kreislauf. Ein Drittel landet jedoch weiterhin im Kehricht. Es ist aber wichtig, dass die Sammelmenge weiter erhöht und die Bevölkerung fürs Batterierecycling sensibilisiert wird. Zudem kaufen Schweizer und Schweizerinnen oft Geräte und Spielzeuge mit eingebauten Batterien und Akkus. Hier ist die Rücklaufquote noch schlechter, obwohl die Konsumenten verpflichtet sind diese wieder in der Verkaufsstelle oder an einer offiziellen Sammelstelle zurück zu bringen. Es ist deshalb interessant herauszufinden, wozu die Leute Batterien gebrauchen und was sie mit ihren verbrauchten Batterien und Akkus oder defekten batteriebetriebenen Geräten tun. Diese und andere spannende Fragen wollen wir mit einer einfachen Umfrage auf der Strasse beantworten.

Auswertung

Zum Schluss müssen die Ergebnisse ausgewertet werden. Das geht am besten, indem ihr in eurer Gruppe die Antworten auf euren Fragebögen auszählt (Beispiel zu Frage 5: Zwölf Personen entsorgen ihre Batterien im Verkaufsladen, vier Personen an der Gemeindesammelstelle und drei Personen werfen ihre gebrauchten Batterien & Akkus in den Kehricht). Diskutiert was getan werden könnte, damit alle Leute die verbrauchten Batterien & Akkus richtig entsorgen.

Als Abschluss dieser Befragung könnt ihr eure Erkenntnisse und Verbesserungsvorschläge als Pressemitteilung an die Lokalzeitung schicken und veröffentlichen lassen.



Fragebogen: Wir befragen PassantInnen

Arbeitsblatt 13

1. Wo kaufen Sie Ihre Batterien und Akkus?

- | | |
|--|--|
| <input type="checkbox"/> Coop | <input type="checkbox"/> Denner |
| <input type="checkbox"/> Migros | <input type="checkbox"/> Kiosk |
| <input type="checkbox"/> Vis-à-vis/Volg/Spar | <input type="checkbox"/> Tankstellenshop |
| <input type="checkbox"/> Elektrofachgeschäft | <input type="checkbox"/> Mobilcomshop |

Andere Geschäfte: _____

2. Für welche Geräte kaufen Sie regelmässig Batterien oder Akkus?

- | | |
|---------------------------------------|---------------------------------------|
| <input type="checkbox"/> Mobiltelefon | <input type="checkbox"/> Spielzeug |
| <input type="checkbox"/> Radio | <input type="checkbox"/> Uhr |
| <input type="checkbox"/> Taschenlampe | <input type="checkbox"/> Laptop |
| <input type="checkbox"/> Velolicht | <input type="checkbox"/> iPod/Discman |

Andere Geräte: _____

3. Welche Art von Batterien kaufen Sie häufiger?

- Aufladbare Batterien (Akkus)
- Nicht aufladbare Batterien

4. Wie oft kaufen Sie Batterien?

- Wöchentlich
- Monatlich
- Nur selten (ein paarmal im Jahr)

5. Wo entsorgen Sie Ihre leeren Batterien?

- In einem Laden, der Batterien verkauft
- Bei der Gemeindesammelstelle
- Im Kehricht

6. Wo entsorgen Sie batterie- oder akkubetriebene Geräte?

- In einem Laden, der solche Geräte verkauft
- Bei der Gemeindesammelstelle
- Im Kehricht

7. Was unternehmen Sie, um Batterien zu vermeiden?

- Möglichst viele Geräte am Stromnetz anschliessen
- Batterien aufladen
- Keine unnötigen Geräte mit Batteriebetrieb kaufen
- Solarbetriebene Geräte kaufen

Weitere Ideen: _____



8. Ist folgende Aussage richtig oder falsch?

«Jedes Geschäft, welches Batterien, Akkus oder batteriebetriebene Geräte verkauft, muss diese gratis zurücknehmen.»

- Richtig
- Falsch
- Weiss nicht

9. Ist folgende Aussage richtig oder falsch?

«Alle gebrauchten Batterien und Akkus sind Sonderabfall.»

- Richtig
- Falsch
- Weiss nicht

Angaben zur Person (freiwillig)

- weiblich
- männlich

Alter: _____

Wohnort: _____





Raus auf die Gasse

Arbeitsauftrag 13:

Umgang mit Batterien & Akkus – Interviews mit PassantInnen

Informationen für die Lehrkraft

Vorbereitungen

Es ist sinnvoll, wenn sich die Schülerinnen und Schüler – wie im Arbeitsauftrag erwähnt – gut auf die Befragung vorbereiten. Sie sollten darauf eingestellt sein, dass viele der befragten Personen keine Auskunft über den korrekten Umgang mit gebrauchten Batterien und Akkus geben möchten oder können. Sollte das zutreffen, kann dies Anlass zu einer Diskussion über die Ursachen sein. Liegt das Problem bei den Produzenten, beim Handel oder bei den Konsumentinnen und Konsumenten? Wie kann die Öffentlichkeit besser informiert werden?

Für Tipps zur Gestaltung von Umfragen verweisen wir auf den Link (Interviewtechnik) in der Linkliste der Datenbank <http://www.batterien.umweltschutz.ch>.

Hintergrundinformationen

Im Kommentar für die Lehrkraft finden Sie im Kapitel «Das Batterie-Recycling in der Schweiz» vertiefte Informationen zur richtigen Entsorgung von Batterien & Akkus.



Batterien & Akkus gehören zurück

Wir gestalten ein Flugblatt

Arbeitsauftrag 14

Schuljahr	Ziel
KG, 1–6	Du trägst mit einem Flugblatt dazu bei, dass andere Leute Bescheid wissen, wie gebrauchte Batterien & Akkus korrekt entsorgt werden.
Material	Durchführung
<ul style="list-style-type: none">• Zeichnungsblatt A5• Diverse schwarze Farben, evtl. Pinsel• Bastelmaterial (Zeitschriften, Illustrierte, Stoffresten etc.)• Schere• Leim• Zeitungen als Unterlage	<ul style="list-style-type: none">• Kreiere ein Flugblatt, das die Leute darüber informiert,<ul style="list-style-type: none">• dass gebrauchte Batterien & Akkus zurück an die Verkaufsstelle gehören,• dass nicht korrekt entsorgte Batterien & Akkus die Umwelt belasten,• dass gebrauchte Batterien & Akkus recycelt werden können, was Rohstoffe spart.• Dein Flugblatt soll ansprechend und übersichtlich gestaltet sein. Bei der Ausführung kannst du frei entscheiden, ob du zeichnen, schreiben, eine Collage oder etwas anderes machen möchtest. Du solltest dich jedoch auf eine schwarz-weiße Darstellung beschränken, da dein Resultat kopierbar sein muss.

Information

Immer wieder werden Batterien & Akkus, die verbraucht sind, in den Kehrichtsack geworfen. Ob dies aus Bequemlichkeit der Leute geschieht, die ihre gebrauchten Batterien & Akkus nicht zurück zur Verkaufsstelle bringen wollen? Oder aus Unkenntnis über die Rückgabemöglichkeiten bei der Verkaufsstelle? Viele Leute wissen auch nicht, welche Schäden Batterien anrichten können, die falsch entsorgt werden. «Batterien & Akkus gehören zurück!» Genau darüber sollten alle Leute Bescheid wissen, und du kannst mit diesem Arbeitsauftrag deinen Teil dazu beitragen.

Auswertung

Du hast ein Flugblatt hergestellt, das man nun kopieren und unter die Leute bringen kann. Dies ist beispielsweise möglich, wenn ihr eure Flugblätter in den anderen Klassen eures Schulhauses und im Lehrerzimmer verteilt. Es wäre auch denkbar, bei der Gemeinde (beispielsweise bei der Umweltbehörde) nachzufragen, ob sie die Kopierkosten übernimmt und eure Flugblätter in alle Haushaltungen verteilen lässt. Die Leute können das Flugblatt dann beispielsweise an ihren Kühlschrank hängen. Wichtig ist, dass eure Flugblätter unter die Leute gelangen. Dazu ist es vermutlich nötig, eine gewisse Auswahl zu treffen. Ihr könnt beispielsweise mittels Wettbewerb bestimmen, welches das beste Flugblatt ist und dann nur dieses verteilen.





Wir gestalten ein Flugblatt

Vorbereitungen

- Material bereitstellen

Falls Sie die Flugblätter gerne ausserhalb des Schulhauses verteilen wollen, empfehlen wir Ihnen, den Kontakt zur lokalen Umweltschutzbehörde zu suchen. Einerseits gehen Sie dann rechtlich korrekt vor und andererseits können Sie vielleicht von externen Ressourcen profitieren.

Hintergrundinformationen

Im Kommentar für die Lehrkraft finden Sie im Kapitel «Das Batterie-Recycling in der Schweiz» vertiefte Informationen zur richtigen Entsorgung von Batterien & Akkus.

Variationen und weitere Unterrichtsideen

Die Beschäftigung mit dem Thema Entsorgung von Batterien & Akkus ist eine gute Gelegenheit, um eine gross angelegte Sammelaktion im Schulhaus durchzuführen. So ein Batterie-Aktionstag (Projekttag) kann sowohl schulhausintern mit den anderen Klassen als auch extern unter Einbezug der Öffentlichkeit stattfinden. Allenfalls erhalten Sie dazu die Unterstützung der Umweltbehörde des Kantons oder der Gemeinde. Laden Sie die Lokalpresse zu diesem Projekttag ein und erzielen Sie so eine grössere Breitenwirkung. Erstellen Sie die Pressemitteilung zusammen mit den SchülerInnen oder mit dem Kollegium.

- Hinweis für **KindergärtnerInnen und Lehrkräfte der Schuljahre 1–2:**

Anstelle den Kindern das Blatt mit dem Arbeitsauftrag abzugeben, komponieren Sie mit den Kindern einen Song (beispielsweise einen Battery-Rap), der die Zuhörer/innen auf die Rückgabemöglichkeiten von gebrauchten Batterien & Akkus hinweist. Führen Sie den Song im Rahmen einer kleinen Veranstaltung im Kindergarten/Schulhaus vor Publikum auf (beispielsweise während eines «Batterie-Aktionstags»).

- Hinweis für **Lehrkräfte der Schuljahre 3–6:**

Einige SchülerInnen gestalten anstelle des Flugblattes Plakate oder ähnliches, die auf die Sammelaktion oder auf den Batterie-Aktionstag aufmerksam machen. Soll im Schulhaus eine permanente Batteriesammlung eingeführt werden (Achtung! Absprache mit dem Hauswart ist empfehlenswert), kann ein optisch ansprechendes Hinweisschild dazu gestaltet und aufgehängt werden. Sammelboxen können selber gebastelt (siehe Arbeitsauftrag 12) oder bei INOBAT bestellt werden (www.inobat.ch, Rubrik Handelspartner).

Anstelle von Flugblättern können die SchülerInnen ein einfaches Blatt gestalten, welches sie für ihre Familienmitglieder nach Hause nehmen können. Das Blatt kann beispielsweise am Kühlschrank aufgehängt werden. Lassen Sie die Kinder ihr Blatt in ihrer Muttersprache gestalten.



Batterierecycling

Aus Abfall wird Rohstoff

Arbeitsauftrag 15

Schuljahr	Ziel
4–9	Du weisst, was mit den gebrauchten Batterien & Akkus nach der Sammlung geschieht und was aus dem rezyklierten Material hergestellt wird.

Material	Durchführung
<ul style="list-style-type: none">• Zeichenpapier A3• Schreibmaterial, Farbstifte• Notizpapier	<ul style="list-style-type: none">• Suche mit dem Pusch-Merkblatt Nr. 11 «Batterien» aus der Serie «Abfall und Recycling» oder im Internet nach Informationen, was mit den gebrauchten Batterien & Akkus nach der Sammlung geschieht.• Sammle über die Homepages der beiden Organisationen INOBAT (www.inobat.ch) und Batrec (www.batrec.ch) zusätzliche Infos und vertiefe das Thema.• Beantworte nun folgende Fragen:<ul style="list-style-type: none">• Warum lohnt sich das Recycling für die Umwelt?• Wie geht der Recyclingprozess vor sich? Welches sind die gewonnenen Wertstoffe? Wird die Umwelt dabei belastet?• Was wird aus dem rezyklierten Material hergestellt – wieder ein gleichwertiges Produkt oder etwas völlig anderes?• Und was geschieht mit den neuen Gegenständen nach dem Gebrauch? Können sie erneut gesammelt werden oder sind sie für ein weiteres Recycling verloren?

Information

Recycling (englisch: Wiederverwertung) bedeutet, einzelne Abfallsorten separat zu sammeln, sie aufzubereiten und dann zur Herstellung neuer Produkte zu gebrauchen. Daraus entsteht ein Kreislauf: die rezyklierten Stoffe werden wieder gebraucht. Die Umwelt wird dadurch weniger belastet, Rohstoffquellen werden geschont, Energie wird eingespart und der Abfallberg verkleinert.

Auswertung

Mit den gesammelten Informationen erstellt ihr in Dreier- oder Vierergruppen Recycling-Steckbriefe und stellt diese auf einem Plakat zusammen (mit einer Darstellung des Kreislaufes). Als Abschluss dieser Arbeit könnt ihr eure Plakate im Rahmen einer kleinen Ausstellung im Schulhaus (beispielsweise während eines «Batterie-Aktionstags») einem breiteren Publikum vorstellen.





Batteri recycling

Arbeitsauftrag 15:

Aus Abfall wird Rohstoff

Informationen für
die Lehrkraft

Vorbereitungen

Das Pusch-Merkblatt Nr. 11 «Batterien» aus der Serie «Abfall und Recycling» ist als PDF-Datei auf der Homepage von Praktischer Umweltschutz Schweiz Pusch erhältlich: www.umweltschutz.ch.

Allenfalls brauchen die SchülerInnen Hilfe bei ihrer Recherche. In diesem Fall sollten Sie gewisse Quellenangaben zur Verfügung stellen. Wir verweisen dazu auf die Linkliste in der Datenbank <http://batterien.umweltunterricht.ch>.

Hintergrundinformationen

Im Kommentar für die Lehrkraft finden Sie im Kapitel «Recycling von Altbatterien – aus Abfall wird Rohstoff» vertiefte Informationen zum Recyclingprozess.

Variationen und weitere Unterrichtsideen

Erkundigen Sie sich bei der Batrec nach dem Angebot für Führungen für Schulklassen und/oder bestellen Sie die DVD, die den Verwertungsprozess zeigt (Telefon 033 657 85 00).

Die Beschäftigung mit dem Thema Batterien & Akkus ist eine gute Gelegenheit, um eine gross angelegte Sammelaktion im Schulhaus durchzuführen. So ein Batterie-Aktionstag (Projekttag) kann sowohl schulhausintern mit den anderen Klassen als auch extern unter Einbezug der Öffentlichkeit stattfinden. Allenfalls erhalten Sie dazu die Unterstützung der Umweltbehörde des Kantons oder der Gemeinde. Laden Sie die Lokalpresse zu diesem Projekttag ein und erzielen Sie so eine grössere Breitenwirkung. Erstellen Sie die Pressemitteilung zusammen mit den SchülerInnen.